

Kartonaufrichter A862 – HL
mit Heißeimbodenverschluss
Laufrichtung L–R

Standardformatbereich

Länge : 200 – 450 mm
Breite : 130 – 320 mm
Höhe : 100 – 300 mm

Leistung : max. 12 oder
15 Kartons/min

Leistung abhängig von Maschinentyp, Karton-
qualität und –Format

Technische Daten

Laufhöhe : 600 +/-50 mm

Maschinenabmessungen : L 2100 mm

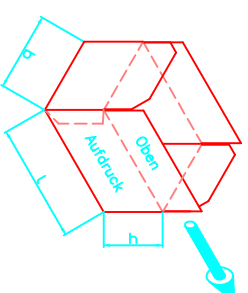
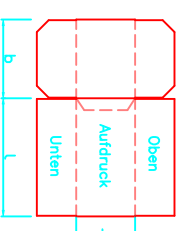
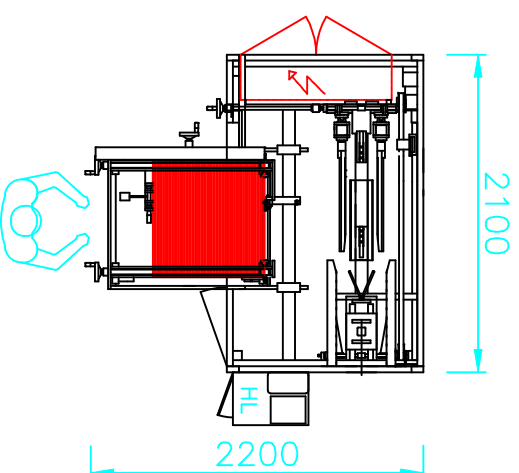
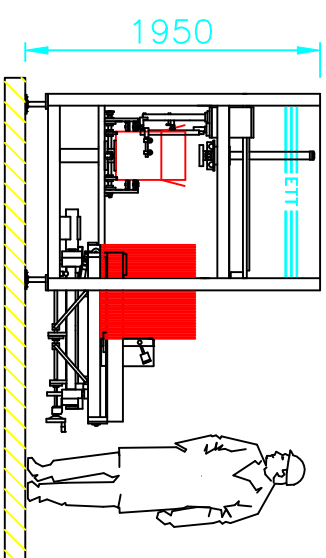
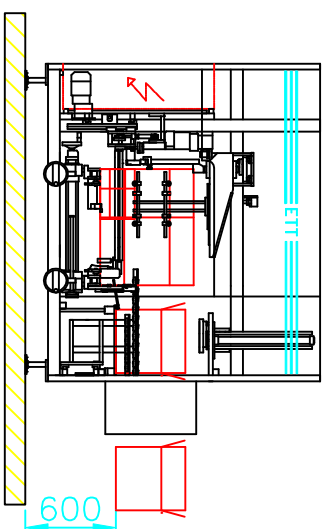
B 2200 mm

H 1950 mm

Gewicht : 1600 kg

Anschlusswerte : elektrisch 3x400 V;
50 Hz; 6,5 kVA

pneumatisch 6 bar;
18 NL/Karton



LANGE SEITE ZEIGT
IN RICHTUNG
KARTONAUSLAUF

Maßstab: 1 : 50

Datum	Name
26.09.2001	Sachmann

Bearb.: 26.09.2001

Aufstellplan gilt vorbehaltlich bis zur
konstruktiven Auslegung der Anlage

A 862-HL-LR

Standardzeichnung Nr.:

A 862-HL-LR

Zeichnung : VERTRIEB\Vorlagen\

Standardzeichnung

A4



Verpackungstechnik
G m b H